

NOUVEAUTES MERCUISER

Fig.	Page	DESIGNATION	Ref. SHIP MARINE
18	59	Tige de culbuteur admission GM454 GV 5/16.....	RP3287
19	59	Tige de culbuteur echappement GM 454 GV 5/16.....	RP3286
24	59	Ressort de soupape GM 454 GIV.....	VS671
24	59	Ressort de soupape GM 454 GVI.....	VS1640
	59	Pochette rodage GM 454 GV rectangulaire.....	FP17243
	59	Pochette rodage GM 454 GV injection.....	FP17280
	59	Pochette rodage GM 454 GVI rectangulaire.....	FP17201
	59	Pochette rodage GM 454 GVI EFI.....	FP17205
	59	Pochette rodage GM 502 injection.....	FP17281
	61	Pochette bas moteur GM 454 G VI.....	FP17146
13	61	Arbre a cames GM 502 GV.....	TE31031
50	61	Pompe a huile GM 454 GV.....	EM77N
50	61	Crepine pompe a huile GM 454 GIV / GV.....	224/14264
2A	62	Kit joints de coude.....	FP17510
	62	Kit vis collecteur MC189011.....	9011MK
46A	64	Crepine pompe a huile FORD 351.....	224/11143
46A	64	Crepine pompe a huile FORD 302.....	224/16118
63	64	Joint de carter de distribution FORD 302 / 351.....	30460
63B	64	Coussinets arbre a cames FORD 302 / 351.....	1204M
10	65	Ressort de soupape FORD HO.....	VS896R
15	65	Poussoir a rouleau FORD.....	HT2205
	65	Pochette rodage FORD 460.....	FP17268
	66	Pochette bas moteur FORD 460.....	FP17168
45	66	Joint spi arriere FORD 351 1 piece.....	2377
62	66	Joint spi avant FORD 302 / 351.....	2942
	67	Kit vis collecteur MC165603/65604.....	560MK
	67	Kit vis coude Mercruiser FORD MC2076771.....	6371MK
	68	Carburateur ROCHESTER 4corps GM454.....	804626
	68	Demarreur MERCUISER 470.....	50143
	68	Carburateur ROCHESTER 2 cps V6 / V8.....	MERC818622
	71	Embase ALFA ONE GII RAPPORT 2.....	ALP2
10	74 /87	Rondelle	12/72498
20	75 /95	Cache.....	19/14842
	75	Kit complet verin ALFA ONE GI.....	26380
	86	Kit complet verin ALFA ONE GII.....	26580
25	95	

NOUVEAUTES MERCUISER

Fig.	Page	DESIGNATION	Ref SHIP MARINE
10	31	Vis de culase 4CYL GM 181 3 Litres.....	10/34510
12	32	Coussinets arbre a cames 4 cyl GM 181 3Litres.....	1461M
59	32	Joint carter distribution GM 181.....	AP355
59/61	32	Kit joints N° 59+61.....	TCS13198
42	32	Plaque cache poussoirs GM 181 3 litres.....	814702
42	32	Joint de plaque cache poussoirs GM181 3litres.....	27/814703
64	32	Crepine pompe a huile GM 181 3litres.....	224/1347
	36	Kit vis coude MC2060426.....	6371MK
	36	Kit vis coude MC2076325.....	6325MK
23	38	Ressort de soupape mercruiser 470.....	VS718
28	40	Kit vis coude MC2090880.....	0879MK
28	40	Kit vis coude 8561.....	8561MK
16	42	Kit pastilles dessablage 6CYL GM 250.....	PE104B
52	42	Arbre a cames 6CYL GM 250.....	CS1092M
24	43	Coussinets arbre a cames 6CYL GM 250.....	1557M
68	43	Poussoir hydraulique 6CYL GM250.....	RHT817
70	43	Crepine pompe a huile 6 cyl GM 250.....	224/1347
	44	Kit vis de coude MC2060426.....	6371MK
	44	Kit vis collecteur MC158759.....	8759MK
2	45	Kit joints admission GM 262 V6 VORTEC apres 1996.....	27/824326 1
10	45	Ressort de soupape GM 262 V6 VORTEC.....	VS1641
	45	Pochette rodageGM 262 V6 VORTEC.....	FP17212
78	46	Arbre a cames V6 GM 229 3.8 Litres.....	CS1094M
31/33			
68	47	Kit distribution V6 GM 262 balance shaft et vortec.....	KT3/499SA4
31/33			
68	47	Kit distribution V6 GM 262 roller.....	KT3/499SA5
45	47	Pompe a huile V6 GM 262 Vortec.....	EM55V
51	47	Crepine pompe a huile GM 229/262.....	224/1346
51	47	Crepine pompe a huile GM 262 balance shaft et vortec.....	224/14261
	47	Bague balance shaft V6 GM 262	BC2351S
78	47	Arbre a cames V6 GM 262 poussoirs hydrauliques.....	CS1030R
78	47	Arbre a cames V6 GM 262 roller.....	CS1051M
78	47	Arbre a cames V6 GM 262 Vortec.....	105400
	47	Pochette bas moteur GM 262 balance shaft et Vortec.....	FP17116
25	48	Kit vis de rehausse 75 m/m.....	3320MK
25	48	Kit vis de rehausse 150 m/m.....	3320MKY
26	48	Kit vis de coude.....	4354MK
10	50	Ressort de soupape V8 Vortec.....	VS1641
64	53	Crepine pompe a huile GM305/350.....	224/1246
64	53	Crepine pompe a huile GM 350 vortec.....	224/14258
40/44			
57	54	Kit distribution V8 roller.....	KT3/499SA5
	54	Pochette bas moteur V8 Vortec.....	FP17124
76	54	Pompe a huile V8 Vortec.....	EM55V
25	56	Kit vis rehausse 75 m/m.....	3320MK
25	56	Kit vis rehausse 150 m/m.....	3320MKY
26	56	Kit vis coude MC2044354.....	4354MK
12c	56	Coude V8 GM 305/350.....	MC2076771
	56	K it vis coude MC2076771.....	6371MK

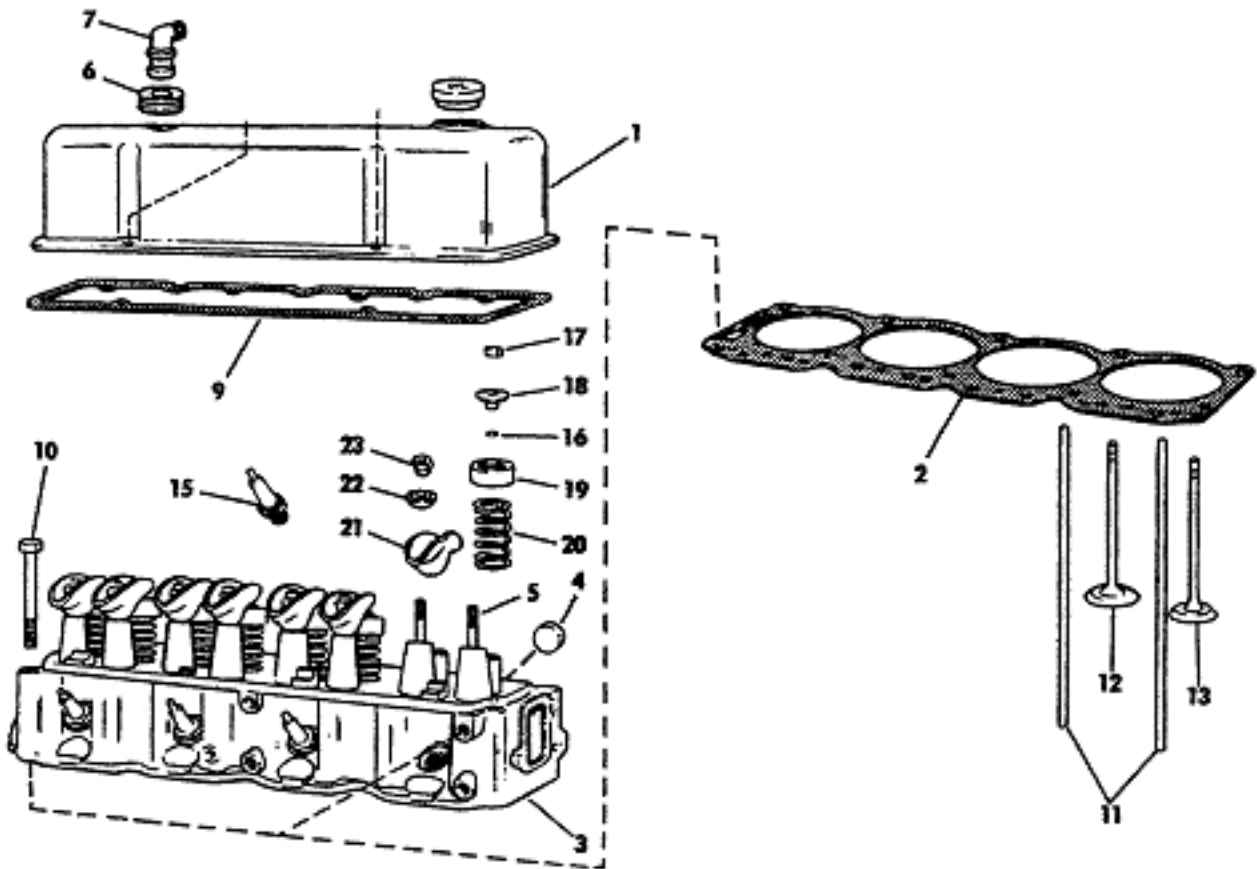


Fig	Désignation	Ref OR	Ref SHIP
2	Joint de culasse		FP 17000
3	Culasse		
	GM 153 120 cv.....	936.810 840	CU 181
	GM 181 140 cv.....	936.810 840	CU 181
	GM 181 140 cv lx.....	936.810 849	CU 181 LX
4	Kit pastilles dessablage....		PE 104 B
9	Joint de cache culbuteur...		FP 17900
11	Tige culbuteur.....		PR 317
12	Soupape admission.....		
	120 cv		V 3077 AL
	140 cv		V 4014
13	Soupape échappement		
	120 cv		X 3081 AL
	140 cv		X 3326 AL

Fig	Désignation	Ref SHIP
15	Bougie	
	120 cv Gros culot.....	14 G 4
	120 cv 140 cv Petit culot.....	RV 8 C
	140 cv Allumage électronique	RV 15YC 4
17	Clavette de soupape.....	RU 117
20	Ressort de soupape.....	RV 880 X
21	Culbuteur	R 844
	Pochette rodage	
	GM 153 120 cv.....	FP 18202
	GM 181 140 cv.....	FP 18203

3

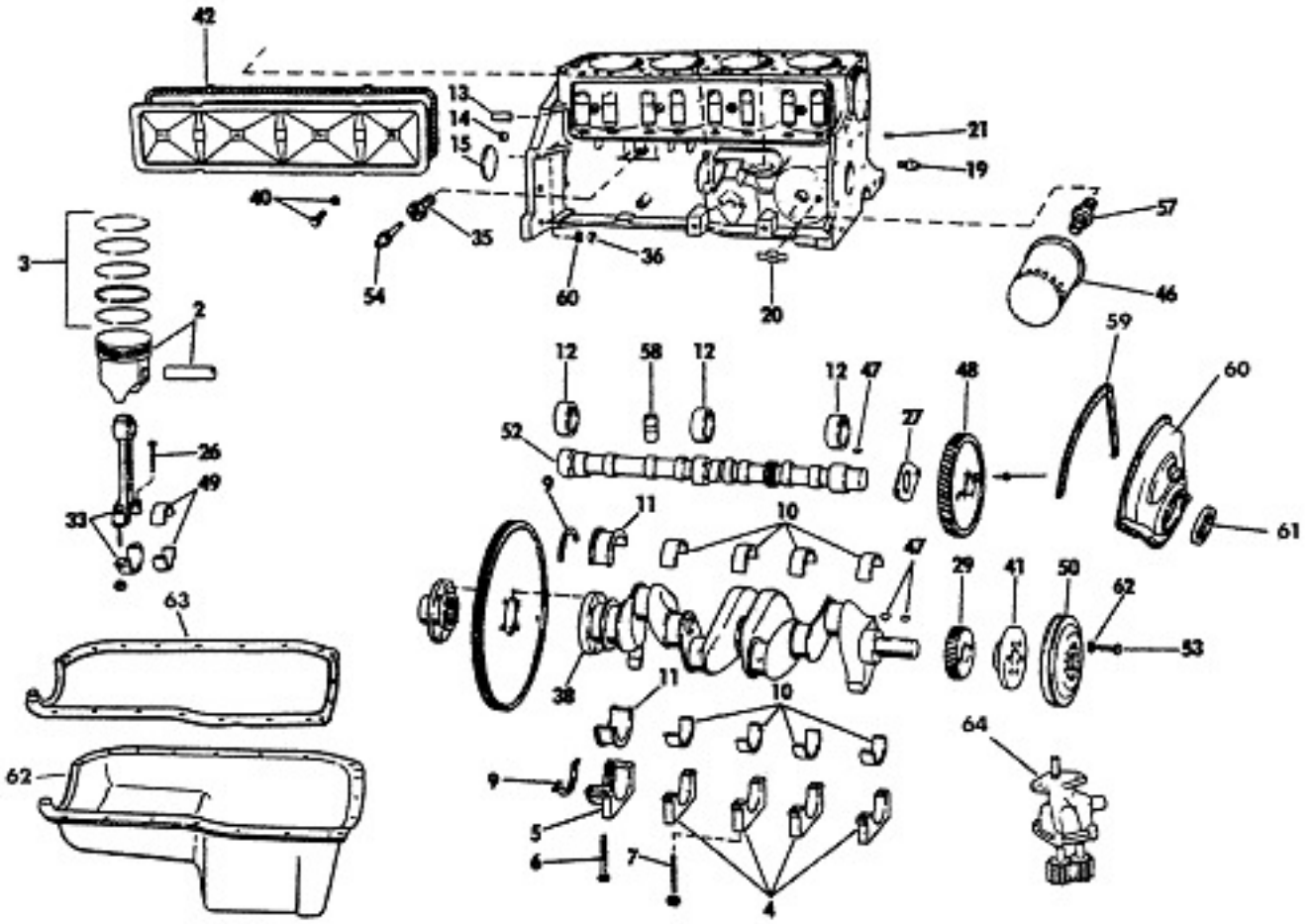
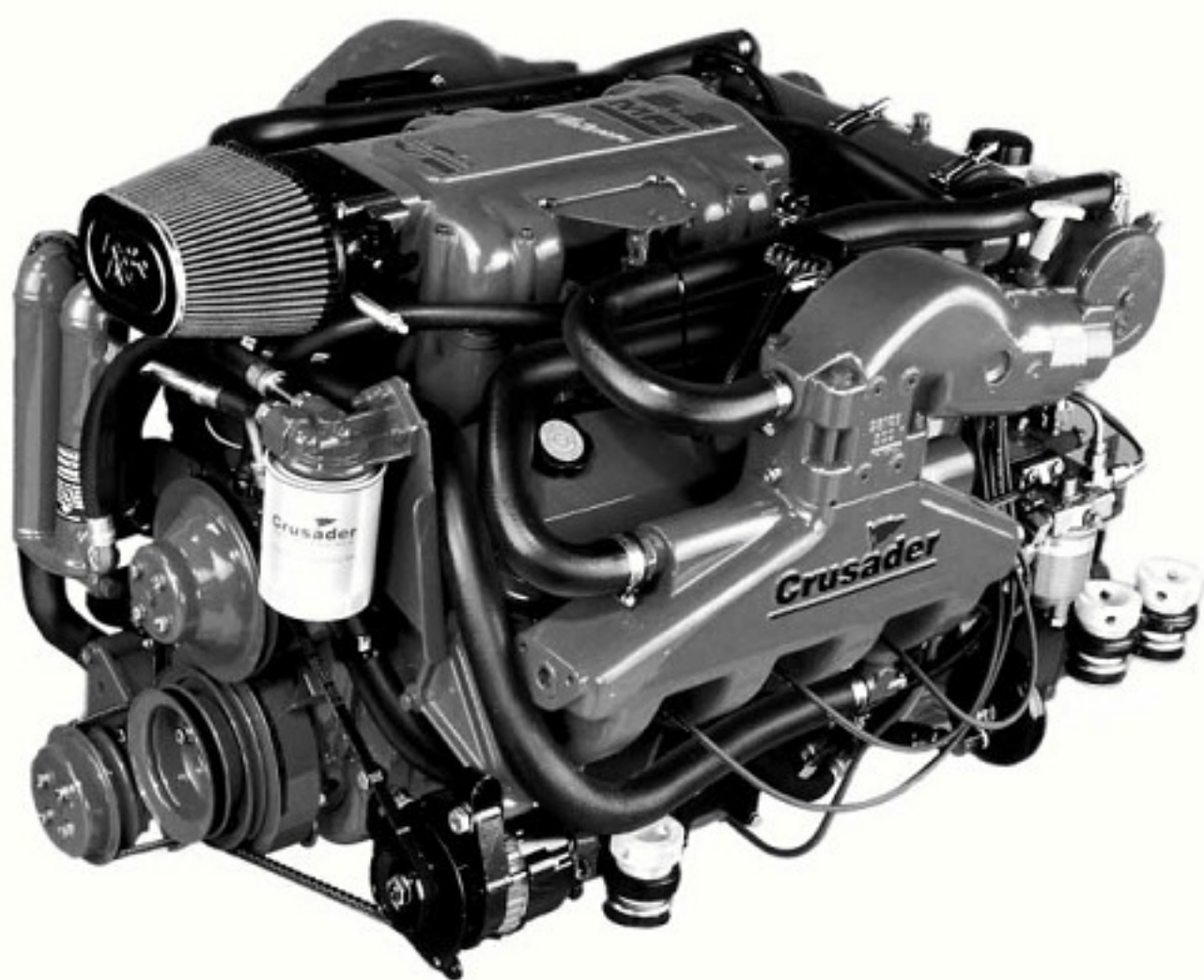


Fig	Désignation	Ref SHIP	
2	Piston		
	120 cv std 0.20 0.30.....	235 P	
	140 cv Avant 90 std 0.20 0.30.....	650 P	
	140 cv Après 90 std 0.20 0.30.....	GM 4816	
3	Segment		
		120 cv std 0.20 0.30.....	2 C 660
	140 cv std 0.20 0.30.....	2 C 139	
10/11	Coussinet de vilebrequin std 0.10 0.20 0.30..	4123 M	
12	Coussinet arbre à cames	1202 M	
26	Boulon de bielle GM 181 140 cv	33078/79 TE	
29/48	Kit 2 pignons GM 153 - GM 181	K 14081	
33	Bielle GM 181.....	MP 14036	
42	Joint de plaque dans pochette rodage		
46	Filtre à huile.....	R 134	
49	Coussinet de bielle		
		GM 153 std 0.10 0.20 0.30.....	2020 CP
		GM 181 std 0.10 0.20 0.30.....	2555 CP

Fig	Désignation	Ref SHIP	
54	Vis de purge	15744	
58	Poussoirs hydrauliques	RHT 817	
59	Kit joints	AP 355	
60	Carter distribution.....	CD 4	
61	Joint spi.....	6936 S	
62	Carter d'huile		
		Avant 90.....	CH4
	Après 90.....	CH 4 N	
63	Joint carter d'huile.....		
		Avant 90	FP 17950
	Après 90.....	MP 0025/245	
64	Pompe à huile.....	EM 62	
65	Pochette bas moteur		
		Avant 90 4 pièces.....	FP 17100
		Avant 90 1 pièce	FP 17101
		Après 90.....	FP 17102



ERROR: stackunderflow
OFFENDING COMMAND: ~

STACK: