

NOUVEAUTES CHRIS-CRAFT

Fig.	Page	DESIGNATION	Référence SHIP MARINE
		GM 181 3LITRES	
10	6	Vis de culasse GM 181 3 litres	10/34510
59	7	Joint de carter de distribution GM181 3 litres.....	AP355
59+61	7	Kit joints distribution GM 181 3 Litres	TCS13198
12	7	Kit coussinets arbre a cames GM 181 3 litres.....	1461 M
42	7	Joint de plaque cache poussoirs GM 181.....	27/814703
42	7	Plaque cache poussoirs GM181.....	814702
64	7	Crepine pompe a huile GM 181 3litres.....	224/134764
64	12	Crepine pompe a huile GM 305/350 V8.....	224/1246
	13	Kit vis collecteur cc 28327	7056 MK

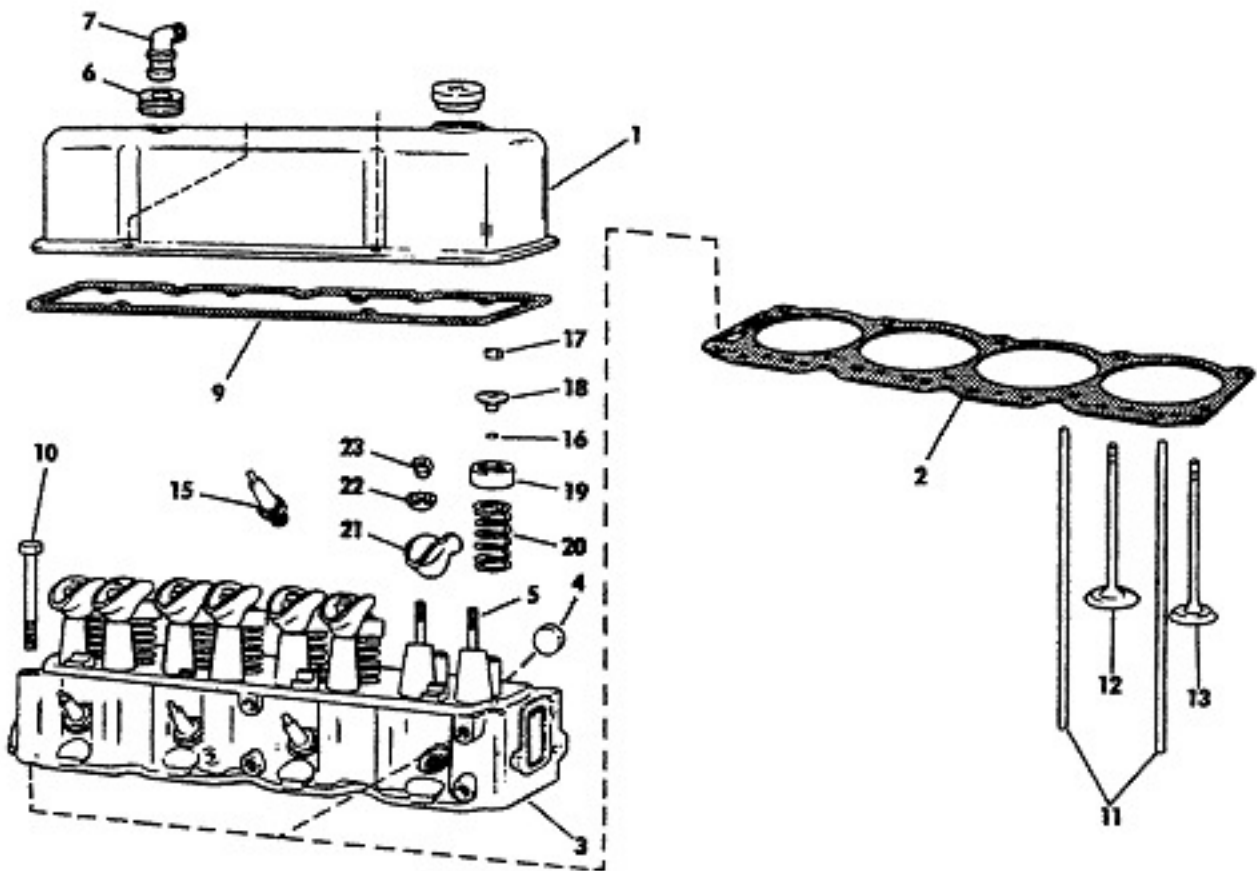


Fig	Désignation	Ref OR	Ref SHIP MARINE
2	Joint de culasse		FP 17000
3	Culasse		
	GM 153 120 cv.....	936.810 840	CU 181
	GM 181 140 cv.....	936.810 840	CU 181
	GM 181 140 cv lx.....	936.810 849	CU 181 LX
4	Kit pastilles dessablage.....		PE 104 B
9	Joint de cache culbuteur...		FP 17900
11	Tige culbuteur.....		PR 317
12	Soupape admission.....		
	120 cv		V 3077 AL
	140 cv		V 4014
13	Soupape échappement		
	120 cv		X 3081 AL
	140 cv		X 3326 AL

Fig	Désignation	Ref SHIP MARINE
15	Bougie	
	120 cv Gros culot.....	14 G 4
	120 cv 140 cv Petit culot.....	RV 8 C
	140 cv Allumage électronique	RV 15YC 4
17	Clavette de soupape.....	RU 117
20	Ressort de soupape.....	RV 880 X
21	Culbuteur	R 844
	Pochette rodage	
	GM 153 120 cv.....	FP 18202
	GM 181 140 cv.....	FP 18203

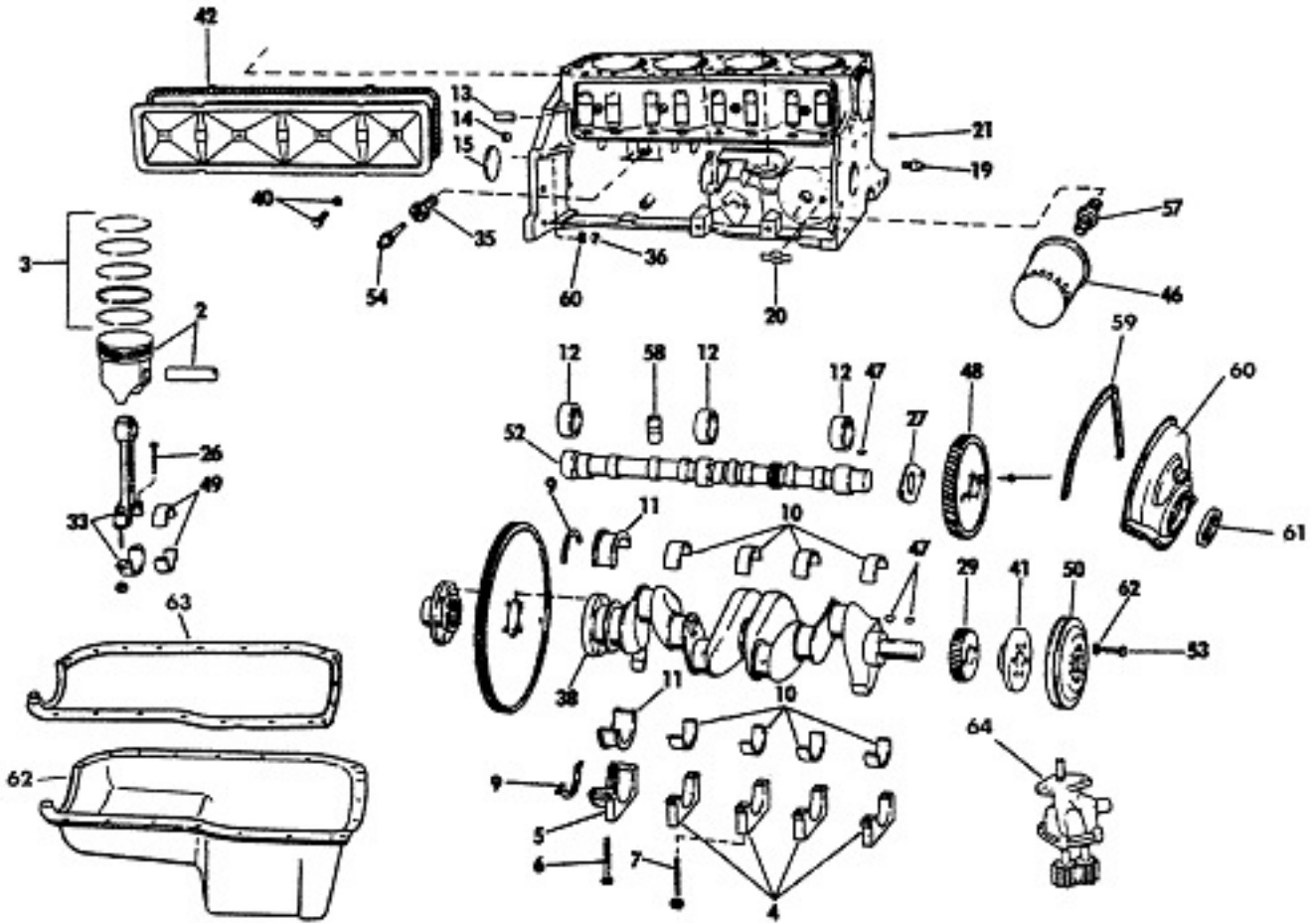


Fig	Désignation	Ref SHIP MARINE
2	Piston 120 cv std 0.20 0.30..... 140 cv Avant 90 std 0.20 0.30..... 140 cv Après 90 std 0.20 0.30.....	235 P 650 P GM 4816
3	Segment 120 cv std 0.20 0.30..... 140 cv std 0.20 0.30.....	2 C 660 2 C 139
10/11	Coussinet de vilebrequin std 0.10 0.20 0.30..	4123 M
12	Coussinet arbre à cames	1202 M
26	Boulon de bielle GM 181 140 cv	33078/79 TE
29/48	Kit 2 pignons GM 153 - GM 181	K 14081
33	Bielle GM 181.....	MP 14036
42	Joint de plaque dans pochette rodage	
46	Filtre à huile.....	R 134
49	Coussinet de bielle GM 153 std 0.10 0.20 0.30..... GM 181 std 0.10 0.20 0.30.....	2020 CP 2555 CP

Fig	Désignation	Ref SHIP MARINE
54	Vis de purge	15744
58	Poussoirs hydrauliques	RHT 817
59	Kit joints	TCS 13198
60	Carter distribution.....	CD 4
61	Joint spi.....	6936 S
62	Carter d'huile Avant 90..... Après 90.....	CH4 CH 4 N
63	Joint carter d'huile..... Avant 90	FP 17950 MP 0025/245
64	Pompe à huile.....	EM 62
65	Pochette bas moteur Avant 90 4 pièces..... Avant 90 1 pièce	FP 17100 FP 17101
	Après 90.....	FP 17102

V8 - 305 - 350 - 5 L - 5.7 L - 6.2 L

1

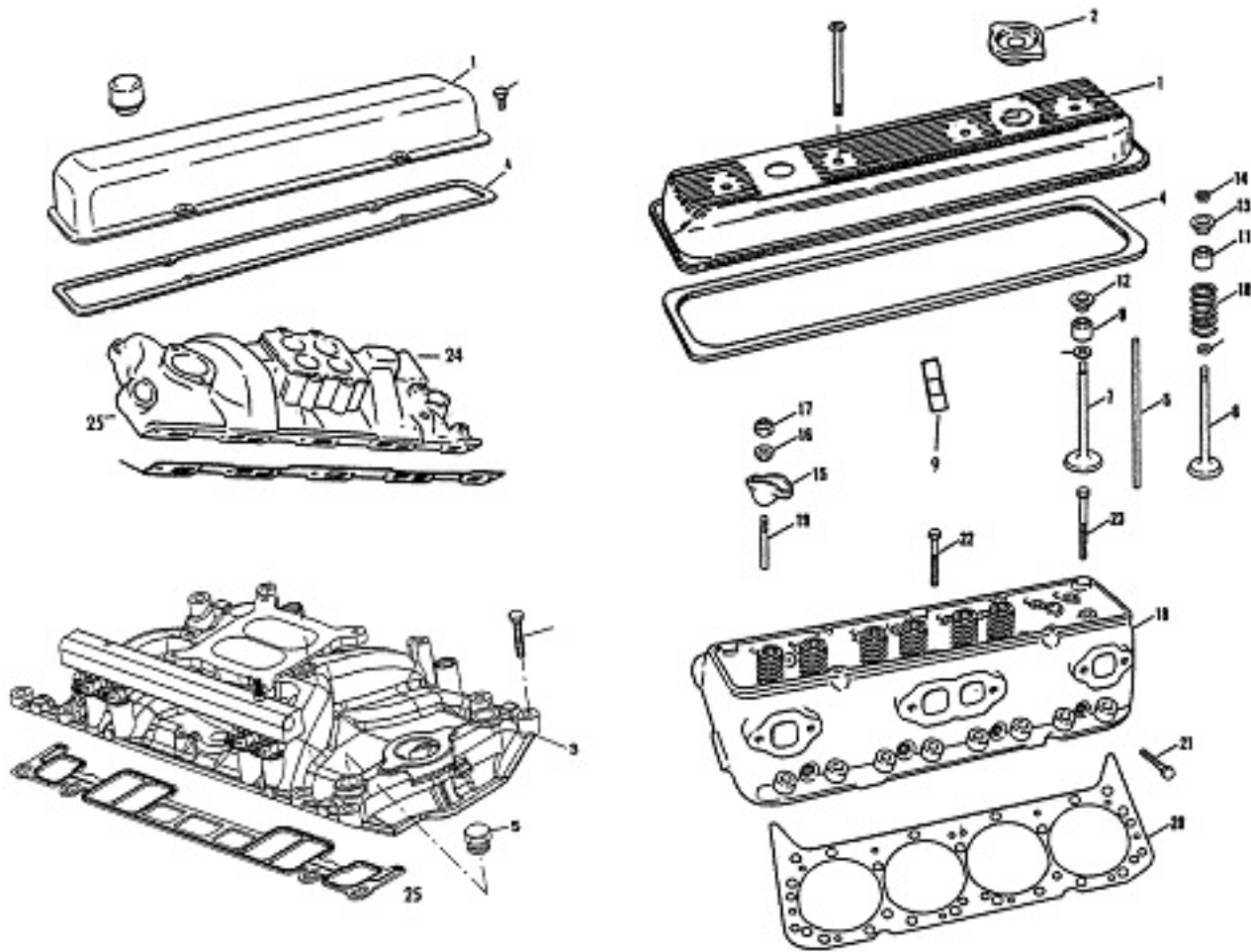


Fig	Désignation	Ref SHIP MARINE
1	Cache culbuteurs GM 283 - 305 - 350 Avant 88..... GM 305 - 350 Après 88 - 6.2 L.....	TE 33243 TE 33647
2	Bouchon d'huile	7482
4	Joint cache culbuteurs GM 283 - 305 - 350 Avant 88..... GM 305 - 350 Après 88 - 6.2 L.....	FP 17930 FP 17931
5	Tiges de culbuteurs..... Tiges de culbuteurs pour poussoirs à rouleaux	TE 33552 TE 33667
6	Soupapes admission GM 305..... GM 350 - 6.2 L..... GM 305 Après 90	V 3077 AL V 4014 V 5949
7	Soupapes échappement GM 305 - 350..... GM 350 (Ø 9.52) - 6.2 L.....	X 3081 AL X 4177 S
8	Joint de queues de soupapes admission	PIO 1067
9	Poussoirs..... Poussoirs à rouleaux.....	RHT 817 TE 33666
10	Ressorts de soupape.....	RV 880 X
14	Clavettes.....	RU 117
15	Culbuteurs.....	R 842

Fig	Désignation	Ref OR	Ref SHIP MARINE
18	Culasses reconditionnées complètes GM 305 Avant 88..... GM 305 Après 88		CU 305 AR CU 305 R
	GM 350 Avant 88..... GM 350 Après 88 - 6.2 L.....		CU 350 AR CU 350 R
20	Joints de culasse GM 305..... GM 350 - 6.2 L.....		FP 17020 FP 17030
21 } 22 } 23 }	Kit vis de culasse		851 200
24	Pipe d'admission 2 corps Après 88 Vortech 4 corps Après 88..... 4 corps Après 88 Vortech	860 100 A1	860 100 R 002015 SPEBRK7116
25	Kit joints d'admission..... Kit joints d'admission Vortech/ EFI	27/807473A1	807473 FP 17320
	Pochette rodage GM 305..... GM 305 Après 88		FP 17220 FP 17221
	GM 350..... GM 350 Après 88		FP 17230 FP 17231
	Vortech 6.2 L.....		FP 17232

MOTEURS NEUFS

Ref. SHIP
MARINE

TYPES DE MOTEURS

APPLICATIONS

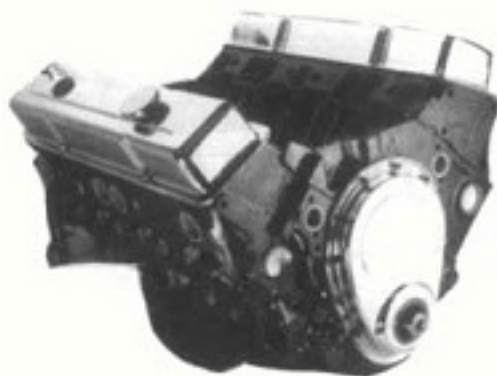
BK540

GM 502 V8 GENERATION VI 600 CV

MERCUISER.

MOTEURS RECONDITIONNES

Ref. SHIP MARINE	TYPES DE MOTEURS	APPLICATIONS
ESR181	GM 181 4 CYL 3 LITRES APRES 1990	MERCruiser . OMC .VOLVO
ESR181B	GM 181 4 CYL 3 LITRES APRES 1990 SHORT BLOC	MERCruiser . OMC .VOLVO
ESR262A	GM 262 V6 4.3 LITRES 2 PIECES.....	MERCruiser . OMC .VOLVO
ESR262B	GM 262 V6 4.3 LITRES 1 PIECE SHORT BLOC.....	MERCruiser . OMC .VOLVO
ESR262BS	GM 262 V6 4.3 LITRES BALANCE SHAFT	MERCruiser . OMC.VOLVO
ESR302I	FORD 302 V8 5 LITRES INJECTION	OMC .VOLVO.
ESR305AGB	GM 305 V8 5 LITRES AVANT 1988 SHORT BLOC.....	MERCruiser . OMC. VOLVO.
ESR305GB	GM 305 V8 5 LITRES APRES 1988 SHORT BLOC.....	MERCruiser . OMC .VOLVO.
ESR350AGB	GM 350 V8 5.7 LITRES AVANT 1988 SHORT BLOC.....	MERCruiser . OMC.VOLVO. CRUSADER.
ESR350GB	GM 350 V8 5.7 LITRES APRES 1988 SHORT BLOC.....	MERCruiser . OMC .VOLVO.CRUSADER.
ESR350V	GM 350 V8 5.7 LITRES VORTEC.....	MERCruiser .VOLVO. CRUSADER.
ESR351I	FORD 351W V8 5.8 LITRES INJECTION.....	OMC.VOLVO.
ESR454GV	GM 454 V8 7.4 LITRES GENERATION V.....	MERCruiser . CRUSADER VOLVO.
ESR454HP	GM 454 HP V8 7.4 LITRES 425 CV GEN V....	MERCruiser . CRUSADER.VOLVO.
ESR470	MERCruiser 4 CYL 3.7 LITRES 470	MERCruiser 470
ESR496	GM 496 V8 8.1 LITRES.....	MERCruiser.



MOTEURS NEUFS (Garantie : 1 an)

Ref SHIP MARINE	TYPES MOTEURS	APPLICATIONS
BK 181	GM 181 4 cyl	MERCUISER - OMC - VOLVO
BK 262 A	GM 262 V6	MERCUISER - OMC - VOLVO
BK 262	GM 262 V6 Vortech	MERCUISER - OMC - VOLVO
BK 305	GM 5 L V8	MERCUISER - OMC - VOLVO
BK 350	GM 5.7 L V8	MERCUISER - OMC - PCM - VOLVO - CRUSADER
BK 350 N	GM 5.7 L V8 Vortech	MERCUISER - OMC - PCM - VOLVO - CRUSADER
BK 380	GM 6.2 L V8	MERCUISER - OMC - PCM - VOLVO - CRUSADER
BK 454 VI	GM 7.4 L V8	MERCUISER - OMC - PCM - VOLVO - CRUSADER
BK 500	GM 8.1 L V8	MERCUISER - OMC - PCM - VOLVO - CRUSADER
BK 502	GM 8.2 L V8	MERCUISER - OMC - PCM - VOLVO - CRUSADER
BK 302 I	Ford 5 L EFI	OMC - VOLVO
BK 351 I	Ford 5.8 L EFI	OMC-VOLVO-PCM

MOTEURS RECONDITIONNÉS (Garantie : 6 mois)

Ref SHIP MARINE	TYPES MOTEURS	APPLICATIONS
ESR 229	GM 229 V6	MERCUISER - OMC - VOLVO Avant 86
ESR 250	GM 250 6 cyl en L	MERCUISER - OMC
ESR 262	GM 4.3 L V6	MERCUISER - OMC - VOLVO Après 86
ESR 262 V	GM 4.3 L V6 Vortech	MERCUISER - OMC - VOLVO
ESR 305 AG	GM 5 L V8 AV 88	CRUSADER - MERCUISER - OMC - VOLVO Rot LH
ESR 305 AD	GM 5 L V8 AV 88	CRUSADER - RIVA Rotation RH
ESR 305 G	GM 5 L V8 AP 88	CRUSADER - MERCUISER - OMC - VOLVO Rot LH
ESR 305 R	GM 5 L V8 AP 88	CRUSADER - RIVA Rotation RH
ESR 350 AG	GM 5.7 L V8 AV 88	CRUSADER - MERCUISER - OMC - VOLVO Rot LH
ESR 350 AD	GM 5.7 L V8 AV 88	CRUSADER - RIVA Rotation RH
ESR 350 G	GM 5.7 L V8 AP 88	CRUSADER - MERCUISER - OMC - VOLVO Rot LH
ESR 350 D	GM 5.7 L AP 88	CRUSADER - RIVA Rotation RH
ESR 454 G	GM 7.4 L G IV V8	CRUSADER - MERCUISER - VOLVO - PCM Rot LH
ESR 454 D	GM 7.4 L G IV V8	CRUSADER - RIVA Rotation RH
ESR 502	GM 8.2 L V8	CRUSADER - RIVA - MERCUISER - VOLVO Rot LH
ESR 302	Ford 5 L V8	MERCUISER - OMC - VOLVO
ESR 351 G	Ford 5.8 L V8	MERCUISER - OMC - VOLVO Rot LH
ESR 351 D	Ford 5.8 L V8	PCM Rot RH

V8 - 305 - 350 - 5 L - 5.7 L - 6.2 L

1

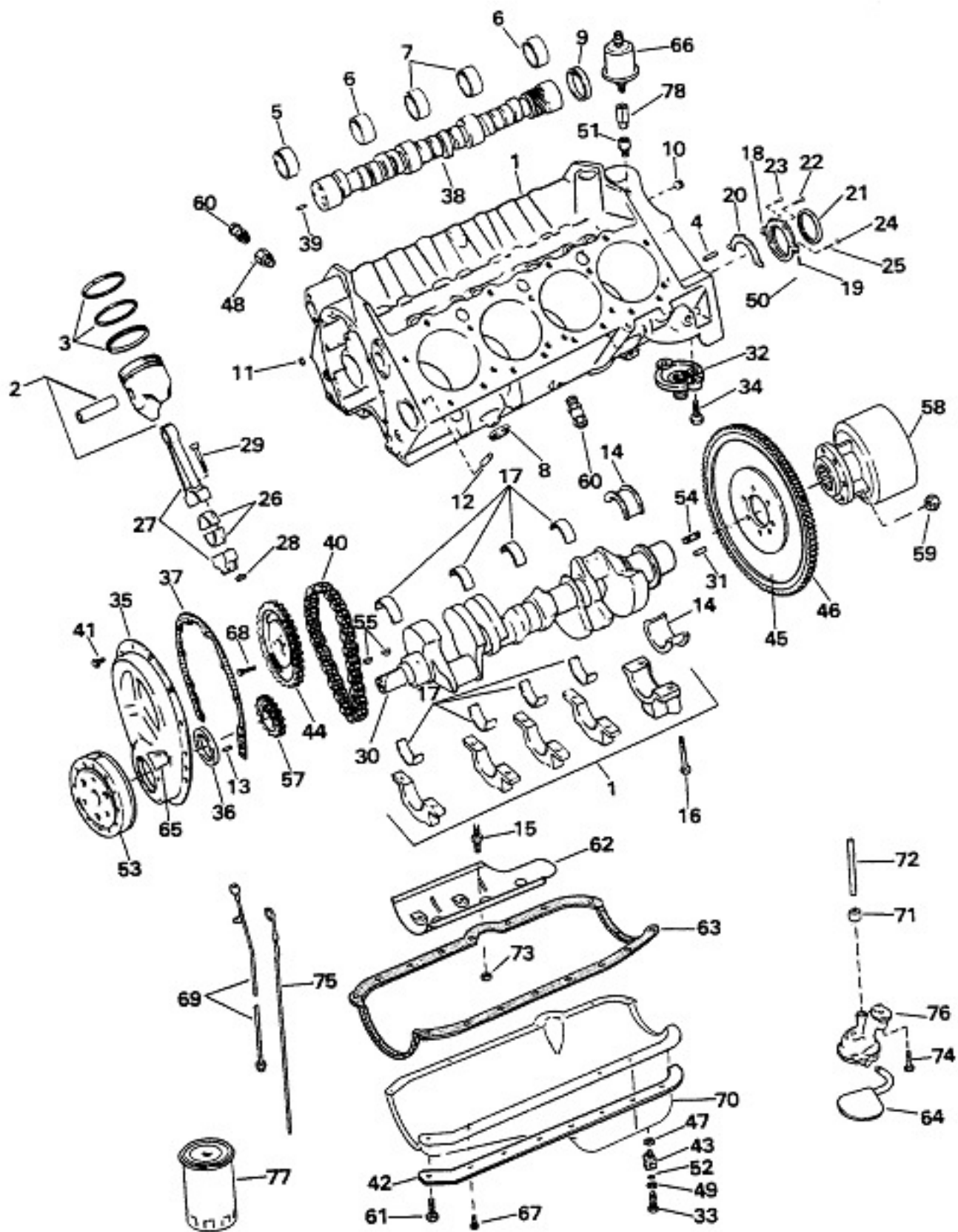


Fig	Désignation	Ref OR	Ref SHIP MARINE
2	Pistons GM 305 1993..... GM 305 1976 - 1986..... GM 305 1982 - 1986..... GM 305 1987 - 1992..... GM 350 4 empreintes de soupapes..... GM 350 1982 - 1990..... GM 350..... GM 350 1990 - 1992 Segments minces..... GM 350 1996 - 2000 Segments minces..... GM 350 Forjés 4 empreintes de soupapes..... GM 350 Racleur mince..... Std 0.20 0.30	10128213	817 P 454 NP 534 NP 536 NP 423 P 345 P 819 CP H 597 P H 815 P L 2403 NF 550 P
3	Segments pour... 454 NP/ 534 NP/ 536 NP..... 817 P..... 423 P/ 345 P/ 819 CP/ L 2403 NF..... H 597 P..... H 815 P..... 550 P.....		2 C 5617 E 634 K 2 C 139 E 530 K E 921 K E 377 X
5 6 } 7 }	Coussinet arbre à canne.....		1235 M
8 9 } 10 } 11 }	Kit pastilles.....		EPK 8
14/17	Coussinets de paliers std 0.10 0.20 0.30 (sauf 6.2 L).....		4663 M
21	Joint spi arrière de vilebrequin LH Avant 88..... RH Avant 88..... LH Après 88..... RH Après 88.....		5092 FP 17720 TE 33617 TE 33618
26	Coussinets de bielles std 0.10 0.20 0.30 (sauf 6.2 L).....		2555 CP
27	Bielles (sauf 6.2 L).....		TE 20765
28/29	Kit vis de bielles.....		S 1035
30	Vilebrequin GM 305 Avant 88..... GM 305 Après 88..... GM 350 Avant 88..... GM 350 Après 88.....		VIL 305/A VIL 305 VIL 350/A VIL 350
32	Support filtre à huile.....		20615
35	Carter de distribution Tôle..... Composite.....		TE 33307 809893
36	Joints spi distribution LH..... RH.....		6936 S FP 17760
37	Joint carter distribution.....		TE 20129
38	Arbre à cames GM 305/350 LH..... RH..... LH Après 95.....		TE 20570 TE 20571 TE 20580

Fig	Désignation	Ref OR	Ref SHIP MARINE
40			
44 } 57 }	Kit distribution..... Après 92.....		KT3/163 S PAW 425
41	Kit vis distribution.....		859 021
45	Volant Après 88 Petit Ø..... Grand Ø.....		460 360 FW 100
46	Couronne.....		TE 33264
53	Damper Avant.....		TE 33306
60	Purge.....		15744
61/67	Kit vis carter d'huile.....		S 1100
63	Joint carter d'huile Avant 88 Jauge à droite..... Avant 88 Jauge à gauche..... Après 88.....		FP 17981 FP 17980 FP 17982
66	Sonde pression d'huile.....	815 425 T	700 433
69/75	Jauge d'huile complète.....		WA 9420
70	Carter d'huile Avant 88 Jauge à gauche..... Avant 88 Jauge à droite..... Après 88.....		CH 80 A CH 80 CH 88
76	Pompe à huile.....		EM 55
77	Filtre à huile.....		R 132
	Pochettes bas moteur Avant 88.....		FP 17120
	Pochettes bas moteur Après 88.....		FP 17125

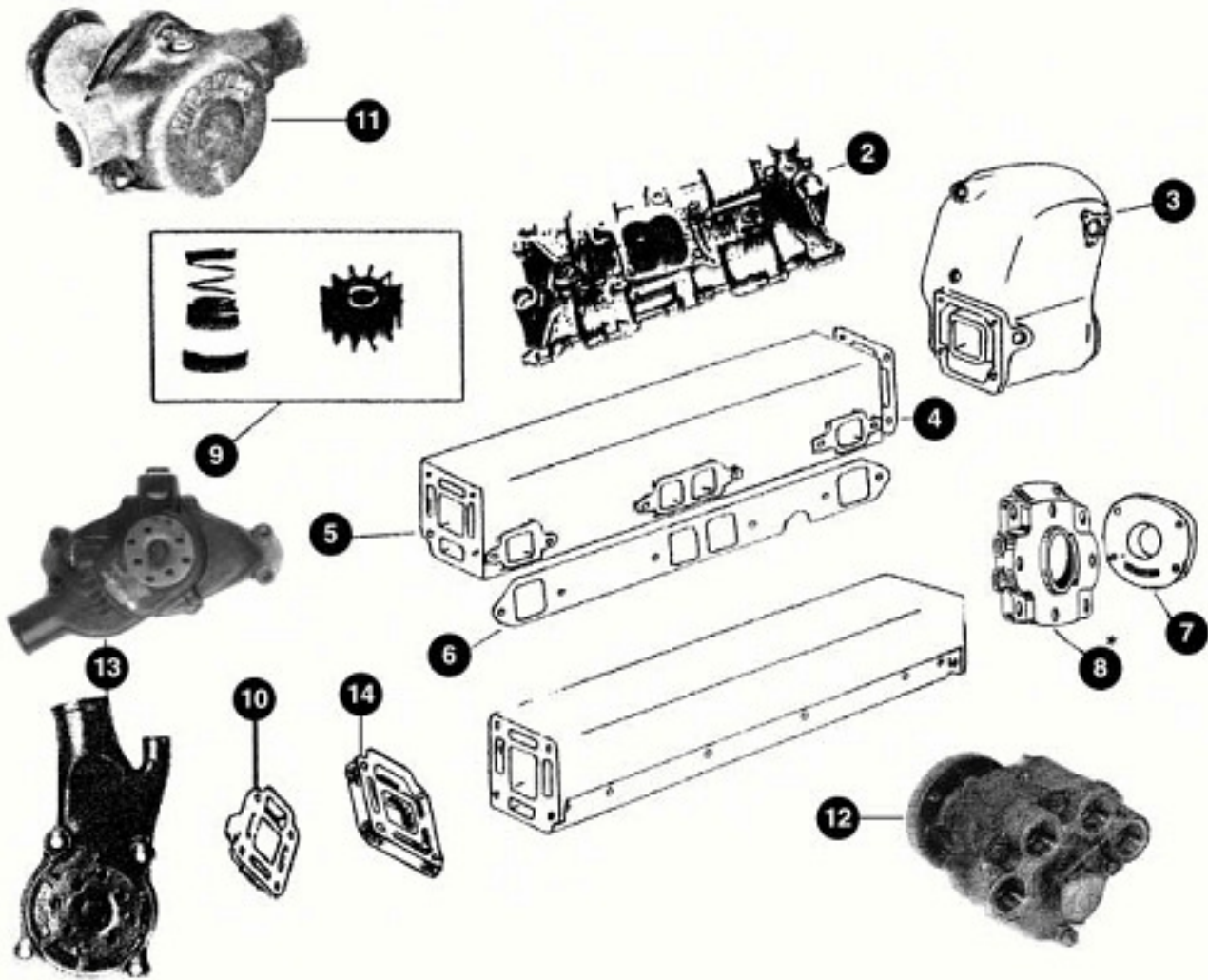









Fig	Désignation	Ref SHIP MARINE
2	Collecteur d'admission	8271621
3	Coude Droit..... Gauche.....	CC028327D CC028327G
4	Kit de joint	05945
5	Collecteur.....	CC28327
6	Kit de joints	FP 17420
7	Sortie d'Échappement.....	CC 207605
8*	Diffuseur bronze Droit RIVA..... Gauche RIVA..... Diffuseur fonte Chriscraft	CC264 CC265 CC2007593
	*Thermostat	CC 2907328
9	Kit turbine p/ G 30-2..... N 10360..... Kit pompe p/ G 30-2..... N 10360.....	SHE 12399 SHE 10244 SHE 12619 SHE 12301

Fig	Désignation	Ref SHIP MARINE
10	Plaque Avant Droit..... Gauche.....	6605 6606
11	Pompe d'aspiration 350 & 454.....	G 30-2
12	Pompe d'aspiration 283.....	N 10360
13	Pompes de circulation 140..... 305 - 350	W 895 W 898
14	Entretoise p/283 Droite..... Gauche..... Kit vis collecteur cc 28327	6603 6604 7056 MK

TYPE MOTEUR	ALLUMEURS	
DESIGNATIONS	GM 153-181 120-140 cv 	GM V8 Tous modèles 
	Ref SHIP MARINE AP 891	AP 892

TYPE MOTEUR	ALLUMAGE (GM 153-181)			
DESIGNATIONS	TÊTE 	RUPTEUR 	CONDENSATEUR 	ROTOR 
	Ref SHIP MARINE DR 437	108 P	DR 90X	DR 314

TYPE MOTEUR	ALLUMAGE (GM 283 - 327 - 305 - 350 V8)				
DESIGNATIONS	TÊTE 	TÊTE 	RUPTEUR 	CONDENSATEUR 	ROTOR 
	Ref SHIP MARINE AL 145	AL 140	1-42V	AL 118X	AL 153

TYPE MOTEUR	BOBINE 12V
DESIGNATIONS	Tous modèles 
	Ref SHIP MARINE PR5 - 10

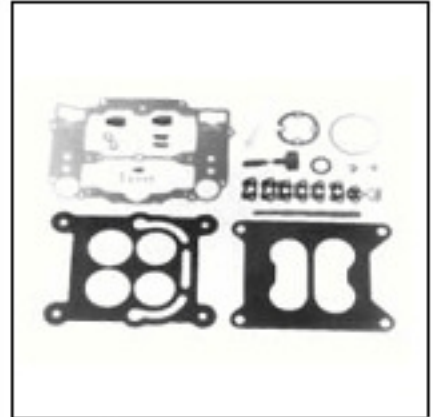
KITS CARBURATEURS



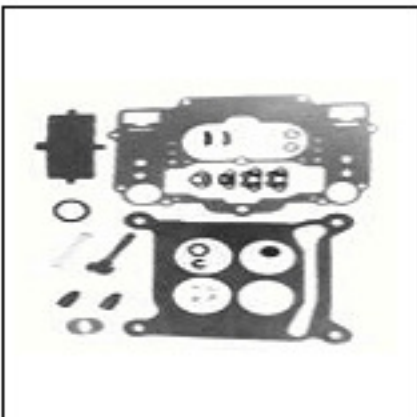
Ref SHIP MARINE 906 636



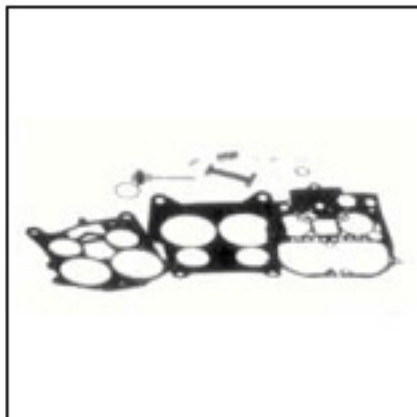
Ref SHIP MARINE 906 634



Ref SHIP MARINE 902 181 A



Ref SHIP MARINE C 441 A



Ref SHIP MARINE 18-7072



Ref SHIP MARINE TE 45 334

Applications	Marque Carb.	Ref SHIP MARINE
140	Rochester 2 C	906 636
283	Rochester 4 C	906 634
283 - 307 - 327	Carter 4 C 3660/6310.....	902 181 A
307 - 327 - 350	Carter 4 C 6117.....	C 441 A
305 - 350 - 454	Rochester 4 C	18-7072
305 - 350 - 454	Rochester 4 C	TE 45 334

POMPES A ESSENCE



Ref SHIP MARINE M 60032



Ref SHIP MARINE M 73016

Applications	Marque Carb.	Ref SHIP MARINE
140	Carter	M 60032
283 - 307 - 327 - 350	AC	M 73016